

# Carlisle Dining Table

## Table Carlisle

**URBAN  
BARN**

### Assembly Instructions / Instructions d'assemblage





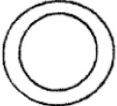
Please follow instructions closely as deviation from these instructions may present a possible safety risk and may void your warranty.

It is recommended that assembly is done on a soft surface such as carpet to avoid any damage during assembly.

Suivre attentivement ces instructions. Le non-respect de ces instructions pourrait poser un risque pour la sécurité et invalider votre garantie.

Il est recommandé d'assembler le produit sur une surface souple comme un tapis pour éviter d'endommager le produit pendant l'assemblage.

### List of Hardware / Liste du matériel

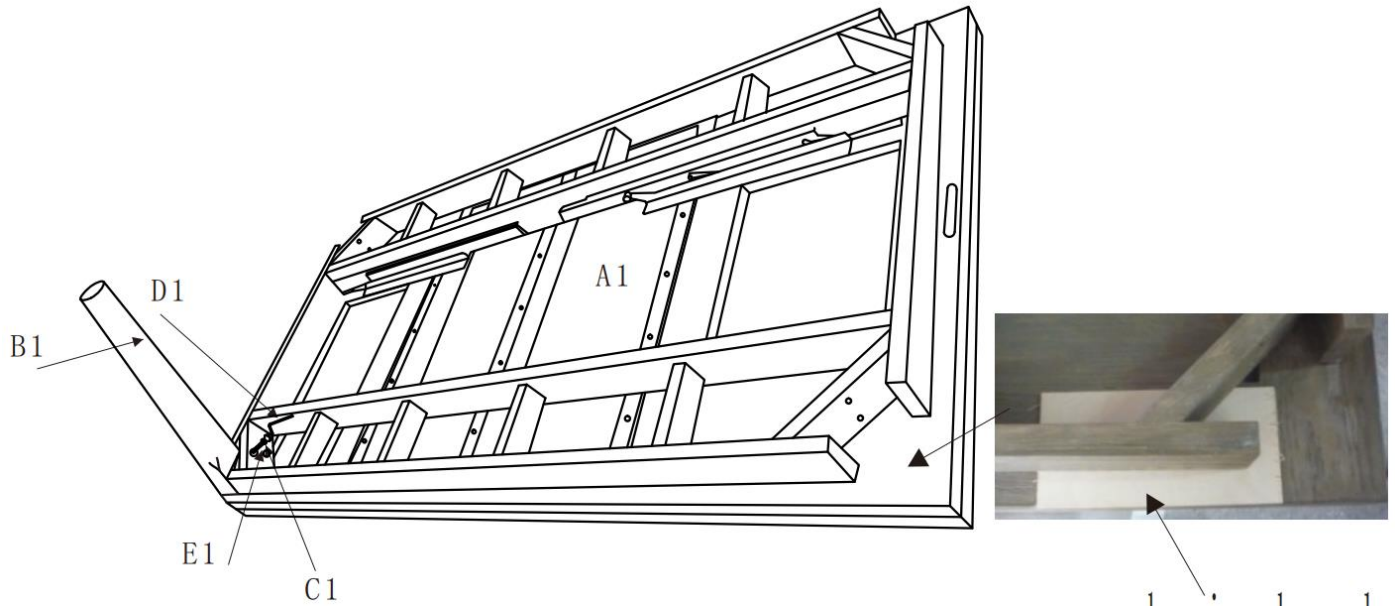
A1	Table Top / Dessus de table		1
B1	Legs / Patte		4
C1	Screws / Vis		8
D1	Allen Key / Clé Allen		4
E1	Washer / Rondelle plate		8

**URBAN BARN**

## Step 1 / Étape 1

Assemble the table on a protective cloth. With Table Top (A1) turned around, put Legs (B1) on (A1). With Washer (E1) on Screws (C1), tighten all 4 (B1) to (A1) Using the Allen Key (D1). When assembling the table, do not fully tighten the hardware until all legs are attached and positioned. Ensure that the legs are at the same height before securely tightening all hardware. This will ensure the table is level and stable.

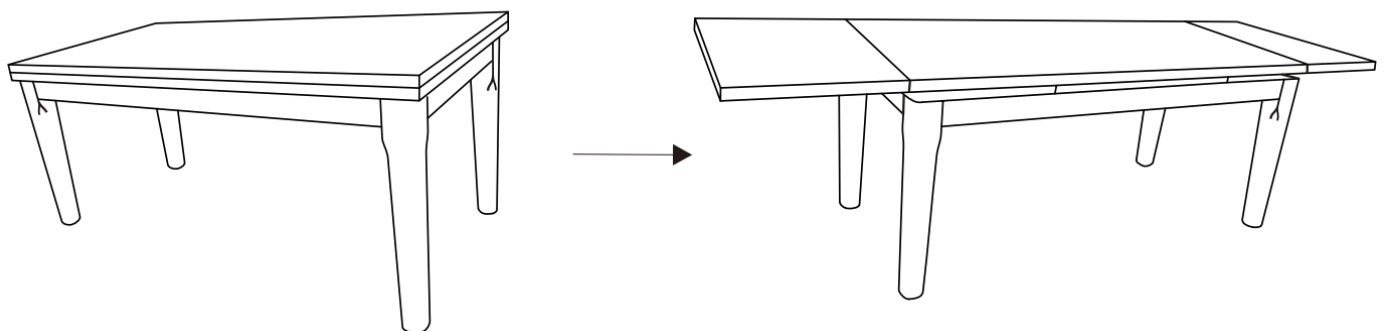
Assembler la table sur un drap protecteur. Retourner le dessus de table (A1). Rattacher une patte (B1) à chacun des coins du dessus de table (A1). Avec la clé Allen (D1) fournie, sécuriser les pattes (B1) en vissant les vis (C1) d'abord insérées dans le trou d'une rondelle plate (E1). Bien serrer les vis une fois le meuble entièrement assemblé et les pattes bien positionnées. Cela assurera la stabilité de la table.



## Step 2 / Étape 2

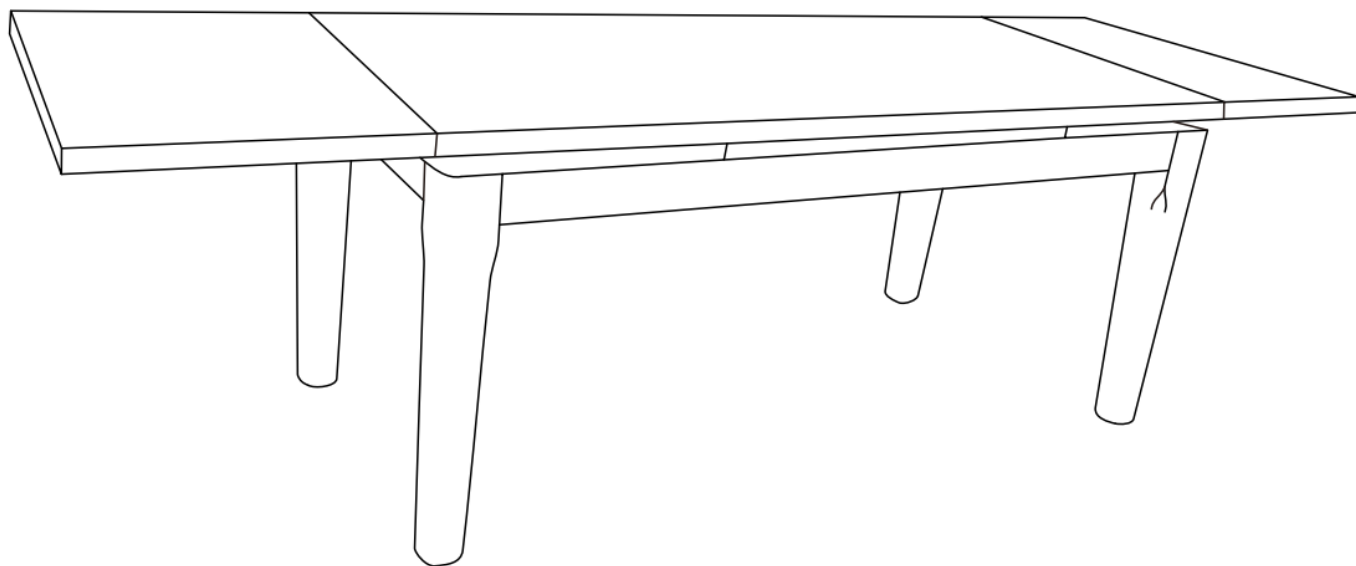
After assembly, the leaves under (A1) needs to be lifted to extend the table. To disengage the extension, lift up the leaves before putting the extension leaves back under the table top.

Après l'assemblage, les rallonges sous le dessus de table (A1) doivent être soulevées pour allonger la table. Pour désengager les rallonges, les soulever avant de les pousser sous le dessus de table (A1).



**URBAN BARN**

**Assembled / Table assemblée**



**URBAN BARN**